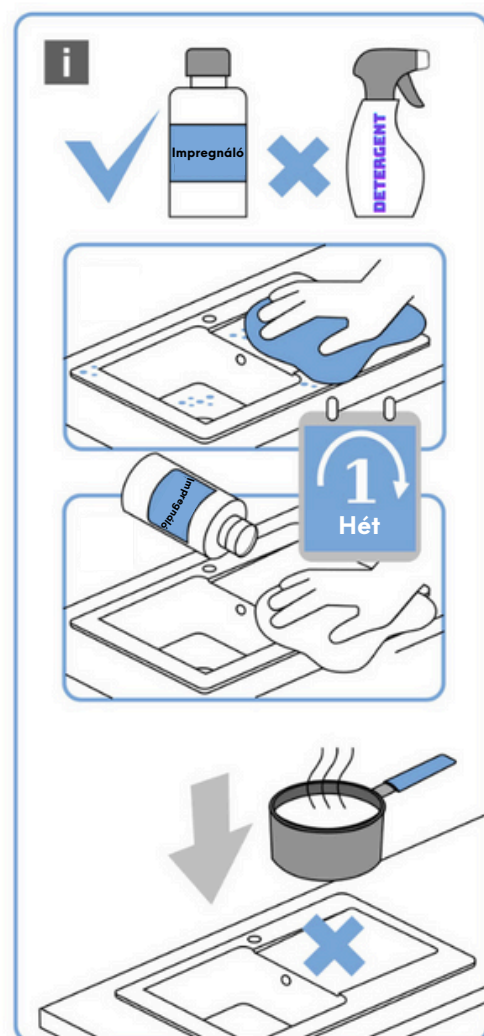
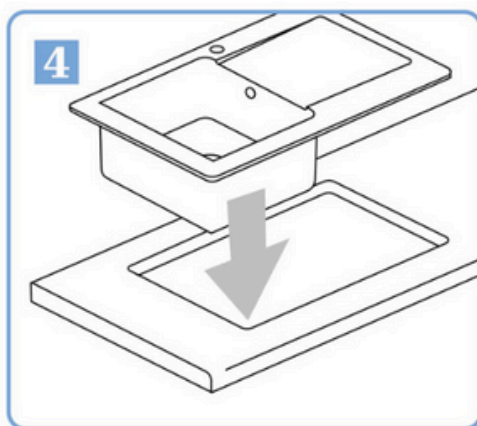
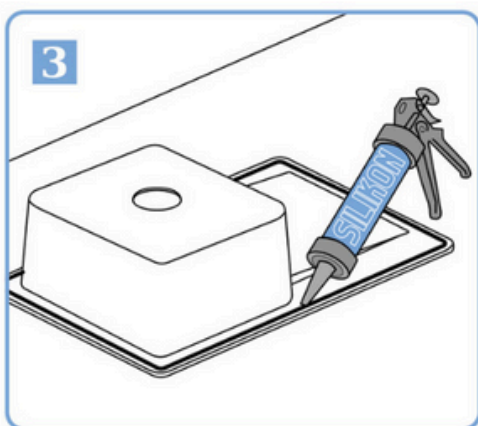
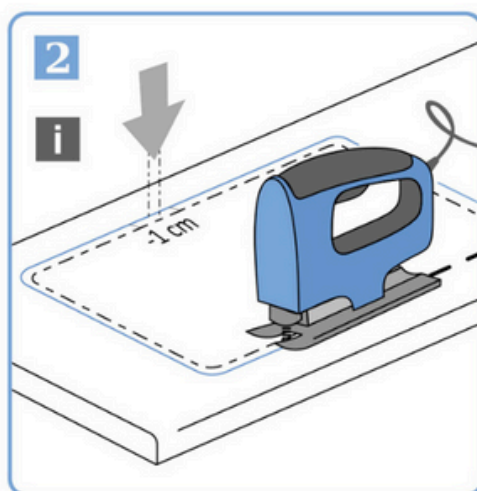
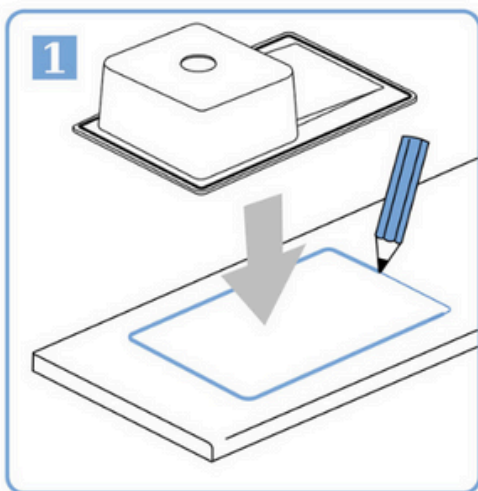


NERO

ITALIA

ESPERTO DI BAGNI



! Javasoljuk, hogy a beépítést minden esetben képzett és tapasztalattal rendelkező szakember végezze.

1 Helyezze a mosogatót óvatosan a kiválasztott helyre a munkalapon, fejjel lefelé, és rajzolja körbe.

2 Jelölje be a kivágás helyét a megrajzolt vonalon belül, a vonaltól 1-1,5 cm-re. Ez a belső vonal fogja megadni a kivágás pontos helyét. Ezt követően vágja ki a munkalapot.

3 Használjon szilikont vagy más tömítőanyagot a mosogató rögzítéséhez.

4 Helyezze a mosogatót a tiszta, zsírtalanított munkalapra, és nyomja rá egyenletesen - szükség esetén használjon súlyt a jobb eredmény érdekében.

Ápolási tanácsok:

A mosogató ápolásához használjon kifejezetten erre a célra gyártott impregnálószeret, kerülje az erős tisztítószereket. Minden használat után öblítse le a mosogatót meleg vízzel, majd törölje szárazra.

Használjon impregnálószeret hetente egyszer az utasítás szerint.

Ne tegye ki a mosogatót hősokknak: ne helyezzen rá forró edényeket (fazekakat stb.), és ne öntsön forró olajat a mosogatóba.